

HVORDAN DET PERFEKTE HESTEHEGN

Alt hvad du behøver for et sikkert hestehegn.



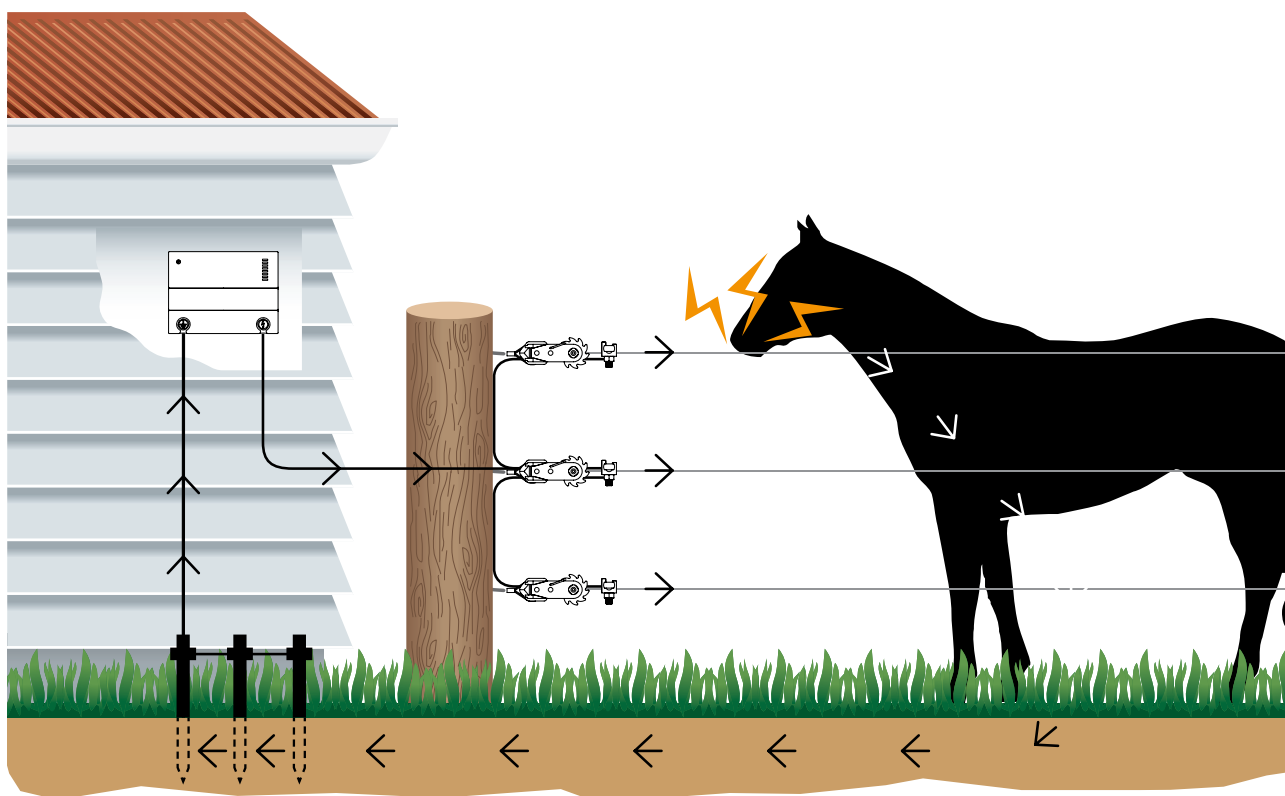
Som hesteejer ønsker du naturligvis altid den størst mulige sikkerhed for din hest. Ikke kun i stalden, men også når hesten er på fold. Det er vigtigt, at indhegningen er egnet til heste, og at hegnet er opbygget af materialer, der er sikre og synlige for hesten. Brugen af elhegn til heste er en effektiv, sikker og dyrevenlig løsning. Med det rigtige elhegn er du sikker på, at dine heste ikke bryder ud eller pådrager sig unødige skader.

Har du planer om at anskaffe et nyt hegn til din hest? Eller vil du vide, om dit hegn er fuldkommen "hestesikkert"? Vi giver dig et overblik over de vigtigste ting, du skal vide!

HVORDAN VIRKER ET ELHEGN?

Et elhegn er et kredsløb. Spændingsgiveren afgiver strøm, som ledes igennem en strømførende hegnstråd eller et strømførende bånd. Når et dyr rører ved elhegnet, får det et kort og kraftigt, men ufarligt stød. Ved berøringen løber strømmen gennem dyret og ned i jorden og via jordspyddene i jordingsystemet tilbage til spændingsgiveren.

Stødet er ikke farligt for hesten. Et enkelt stød er oftest nok til, at hesten forstår, at det er bedst at holde sig væk fra hegnet. Men selv heste synes til tider, at græsset ser grønnere ud på den anden side, så det kan ske, at de vil forsøge at komme igennem hegnet igen en anden gang. Derfor er det vigtigt, at der altid er tilstrækkeligt med strøm på hegnstråden.



MOBILT ELLER PERMANENT HEGN?

Når du skal vælge elhegn, skelnes der mellem permanente hegn og mobile (flytbare) hegn. Hvilket hegn der er det rigtige for dig, afhænger helt af din situation.

Permanent hegn

Et permanent hegn står på samme sted i længere tid. Den yderste indhegning omkring en fold eller eng er i reglen altid et permanent hegn. Til permanente hegn anvendes faste pæle, som hamres dybt ned i jorden. Her benyttes ofte træpæle eller den særlige Ecopæl af plast. Hvis du bruger træpæle, er det vigtigt, at pælene er behandlet, da hestene ellers vil gnave i dem. Fordelen ved at bruge plastpæle er, at de holder meget længere og er selvisolerede. Et korrekt opsat permanent hegn kan holde i op til 25 år.

Semipermanent hegn

Den semipermanente løsning har stort set samme egenskaber som et permanent hegn. Her kan pælene dog genbruges og flyttes ved hjælp af det rigtige tilbehør. Til dette formål har Gallagher udviklet en unik løsning, kaldet Line Post. Det er et enestående produkt inden for elhegn og er udviklet specielt til heste. Løsningen har

vundet flere priser og har hestens sikkerhed som det vigtigste fokuspunkt. Også disse pæle har en levetid på 25 år.

Mobilt hegn

Mobile (flytbare) hegn bruges ofte til inddeling af en eksisterende fold i mindre dele eller til midlertidig afgrænsning af en del af folden, f.eks. når nye heste skal vænne sig til hinanden. Her benyttes der lette plastpæle, som er nemme at sætte op overalt. Mellem disse pæle opsættes der oftest 1-2 hegnstråde over hinanden. Ved et mobilt hegn er det vigtigt at være opmærksom på, at pælene skal være tilstrækkeligt høje, så hestene ikke kan træde hen over dem.

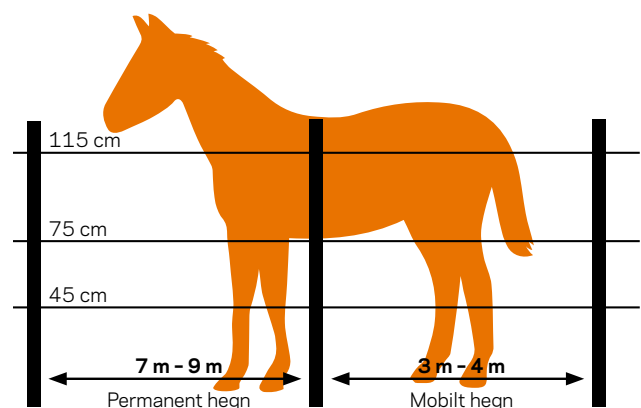
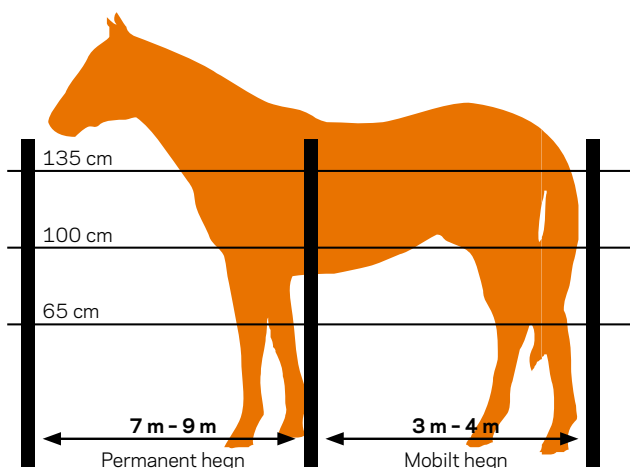
TRÅDHØJDE OG PÆLEAFSTAND

Ved opsætningen er det vigtigt at være opmærksom på hegnets højde. Heste er naturligt gode springere og vil derfor nemt kunne springe over hegnet, hvis det er for lavt. Afstanden mellem hegnstrådene er også vigtig. Hesten skal helst ikke få den ide, at den bare kan kravle under hegnet.

Også afstanden mellem pælene er en vigtig faktor. Hvis afstanden er for stor, kommer hegnstrådene til at hænge for slapt og er dermed mindre sikre. Der er forskel på

pæleafstanden på permanente og mobile hegn. På et mobilt hegn står pælene mindre dybt i jorden, og derfor skal de placeres tættere på hinanden for at sikre, at hegnet er robust nok.

Nedenstående illustration kan bruges som rettesnor, når du skal bestemme højde og afstand af pæle og hegnstråde til henholdsvis heste og ponyer samt mobile og permanente hegn.



VÆLG DEN RIGTIGE TYPE HEGNSTRÅD

Når du skal indhegne en hestefold, er det meget vigtigt, at du vælger en hegnstråd, der egner sig specifikt til heste. Heste har et naturligt flugtinstant, og hvis de bliver skræmt, kan de forsøge at bryde gennem elhegnet for at komme væk. Hegnstråde til heste er specialudviklet til at knække ved for stor belastning.

EquiFence

Denne hegnstråd er udviklet specielt til permanente hestehegn. Den har en fremragende ledeevne og er ekstra sikker for hesten på grund af den særlige belægning omkring tråden. Levetiden er 30 år, og det gør den til et godt valg til et permanent hestehegn. EquiFence skal opsættes ved hjælp af specialværktøj. Derfor anbefaler vi, at du får en specialiseret hegnopsætter til at installere hegnet for dig. Du kan finde en installatør i nærheden af dig på vores hjemmeside, www.gallagher.eu.

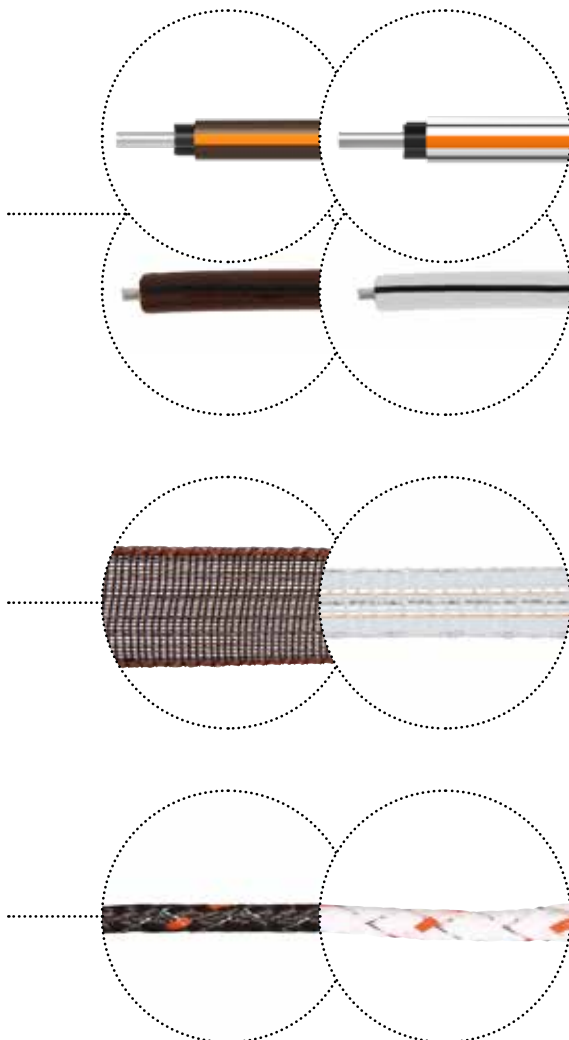
Bånd

Fordelen ved bånd er, at det er mere synligt for hesten. Det fås i forskellige bredder. Bånd på 40 mm er det bedst egnede til heste og kan bruges til permanente hegn. Bånd på 12,5 mm kan også bruges til heste og egner sig bedst til mobile løsninger. Bånd har en god ledeevne, også over lange afstande, og er i øvrigt nemt at installere selv. UV-garantien er 7 år.

Reb

Reb er udviklet specielt til heste og egner sig bedst til permanente og semipermanente hegn. Rebet har en soft-touch-belægning og knækker på det helt rigtige tidspunkt, hvis hesten ved et uheld skulle løbe ind i det. Da rebet er vævet, er det ikke strækbart og har en længere levetid end andre typer hegnstråde. Derudover har det en UV-garanti på 7 år. Reb er nemt at installere selv.

Herved minimeres risikoen for, at hesten pådrager sig alvorlige skader. Det er også vigtigt, at hegnstråden er synlig for hesten. Hvis der bruges et materiale, der er for tyndt og derfor mindre synligt, kommer hesten nemmere til at gå ind i tråden.



BASIS - til hegn under 500 m

TYPE	HOLDBARHED	SPÆNDING 0 M	SPÆNDING 100 M	SPÆNDING 500 M	UV-GARANTI
PowerLine-bånd - 12,5 mm	●○○○○○	8kV	6kV	4.5kV	5
PowerLine-bånd - 20 mm	●○○○○○	8kV	6kV	4.5kV	5
PowerLine-bånd - 40 mm	●○○○○○	8kV	6kV	4.4kV	5
EconomyLine-reb - 5 mm	●○○○○○	8kV	4.7kV	2kV	3

GENNEMSNITLIG - til hegn under 500 m

TYPE	HOLDBARHED	SPÆNDING 0 M	SPÆNDING 100 M	SPÆNDING 500 M	UV-GARANTI
TurboLine-bånd - 12,5 mm	●●○○○○	8kV	7.6kV	6.4kV	5
TurboLine-bånd - 20 mm	●●○○○○	8kV	7.6kV	6.4kV	5
TurboLine-bånd - 40 mm	●●○○○○	8kV	8kV	7.5kV	5
PowerLine-reb	●●○○○○	8kV	6kV	4.5kV	5

PRO - til hegn over 500 m

TYPE	HOLDBARHED	SPÆNDING 0 M	SPÆNDING 100 M	SPÆNDING 500 M	UV-GARANTI
TurboStar-bånd - 40 mm	●●●○○○	8kV	8kV	7.5kV	7
TurboLine-reb - 6* mm	●●●○○○	8kV	8kV	7.5kV	7

PREMIUM - til hegn over 500 m

TYPE	HOLDBARHED	SPÆNDING 0 M	SPÆNDING 100 M	SPÆNDING 500 M	UV-GARANTI	HT-LEDER	CARBONE-LEDERE
TurboStar EquiFence wire	●●●●●●	8kV	8kV	7.9kV	10	2,7MM	4
EquiFence wire	●●●●●●	8kV	8kV	7.6kV	10	2,7MM	3



TURBOSTAR EQUIWIRE TOTALLØSNING TIL ET SIKKERT ELHEGN TIL HESTE

TurboStar Equiwire er en langt mere sikker løsning end den gode gamle Equiwire. Og sikkerheden kan øges yderligere, hvis man bruger vores sikre totalløsning. Vi anbefaler, at Equiwire anvendes sammen med det nye samleled, og at hegnsfjedrene fastgøres til pælene i stedet for midt på hegnet. Dermed kan du tilbyde dine kunder en løsning uden skarpe kanter eller andre elementer, som hesten kan komme til skade på, hvis den skulle bryde igennem hegnet.

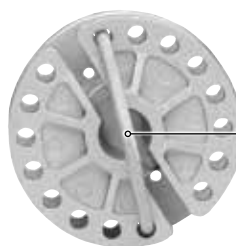
TurboStar Equiwire er en helt ny løsning og det sikreste permanente elhegn til heste. Det elastiske plastkabel med galvaniseret kerne har en god ledeevne og beskytter samtidig hesten mod skader, hvis den bryder ud.

Vi har sænket brudmodstanden fra 500 til 400 kg og gjort hegnstråden endnu mere ledende, så strømmen lettere fordeles over hele hegnet. Den gode ledeevne skyldes, at hegnstrådens plastbelægning ikke kun indeholder tre, men hele fire kulstofledninger.

En helt unik innovation er det nye samleled. Det gør det nemt for din kunde at forbinde to hegnstråde, også selv om det er to forskellige tråde fra et ældre og et nyt hegn. Samleledet udgør en del af hegnet, og den glatte finish sikrer, at hesten ikke kan komme til skade.

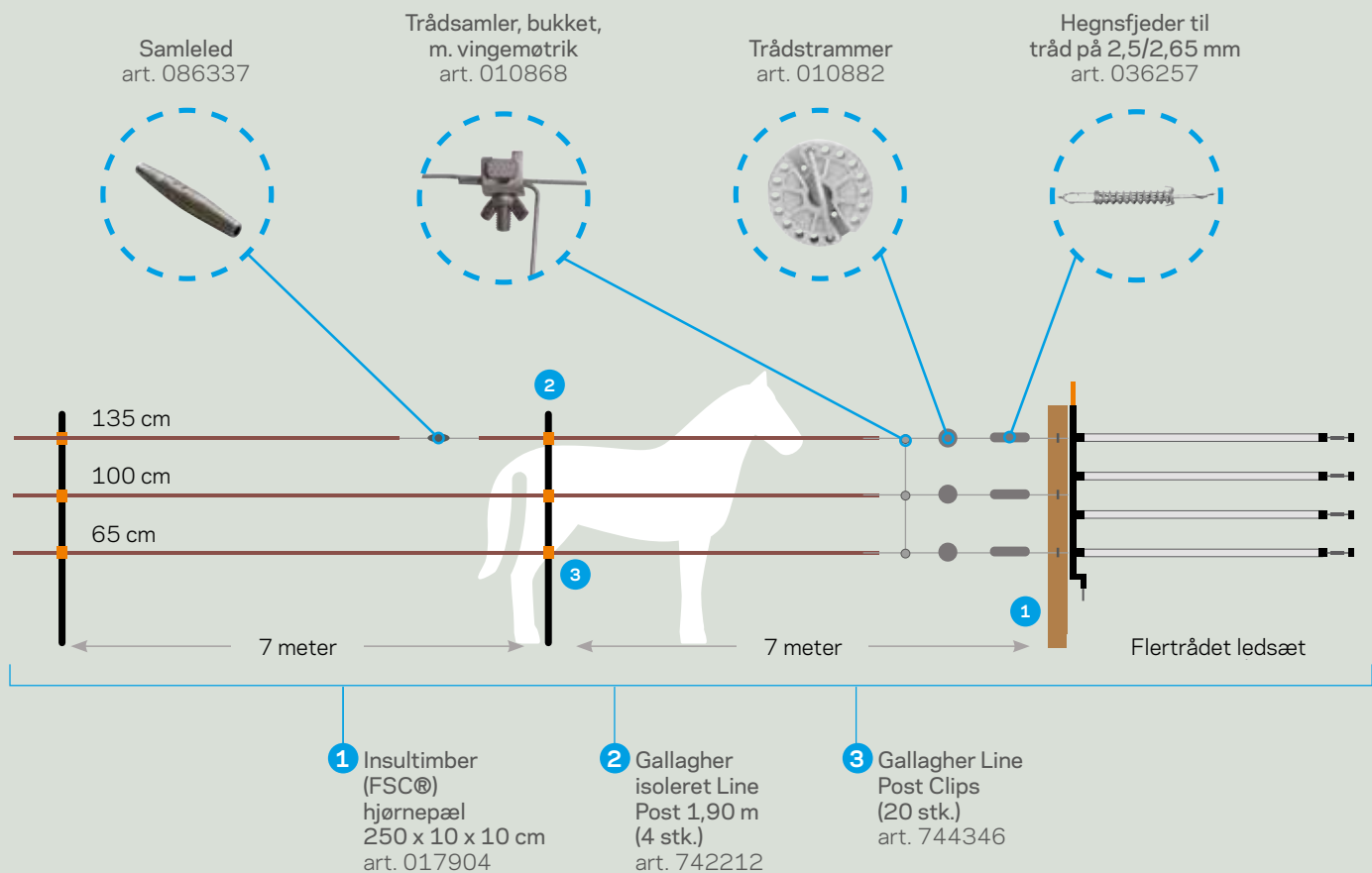
*"Det sikreste
elhegn til heste"*

Samleled
Samleled, som udgør en del af hegnet, og som gør det nemt at forbinde to hegnstråde. Den glatte finish sikrer, at hesten ikke kan komme til skade.



Trådstrammer
Anbefal dine kunder at anbringe trådstrammerne tæt ved pælene for at forhindre, at hestene kommer i berøring med dem.





DET SIKRESTE ELHEGN: TURBOSTAR EQUIWIRE

912042	TurboStar Hvid Equifence, 250m
912240	TurboStar Terra Equifence, 250m
086337	Hegn Wire Joiner
010882	Hegnsfjeder til HT/EQ-tråd 2,5mm/2,65mm
036257	Trådstrammer

✓ MINDRE RISIKO FOR SKADER PÅ HESTEN

Når Equiwire bruges sammen med det nye samleled, er hele hegnet ufarligt for hestene.

✓ KRAFTIGE STØD

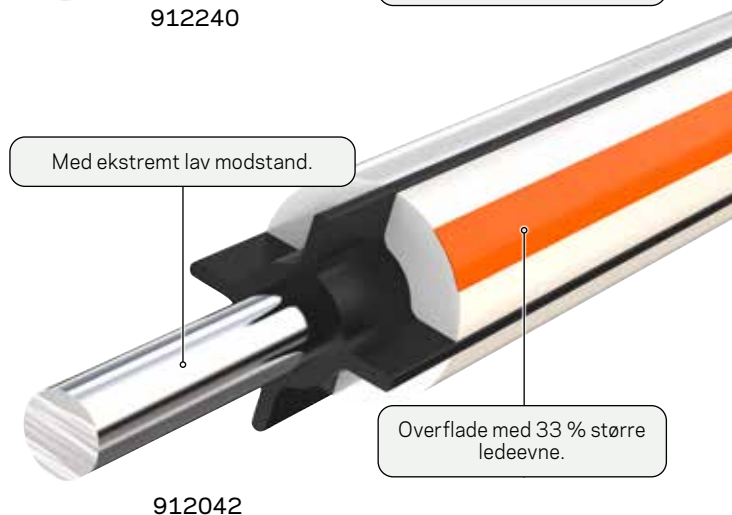
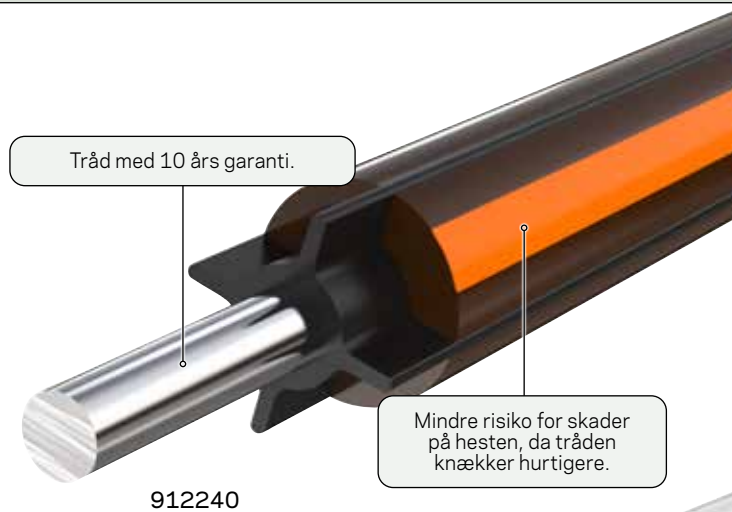
Overfladen er 33 % mere ledende.

✓ STÆRKT OG HOLDBART

Kerne af 2,7 mm aluminiumbelagt tråd med ekstra lav modstand og optimal ledeevne.

✓ LAVERE BRUDSTYRKE

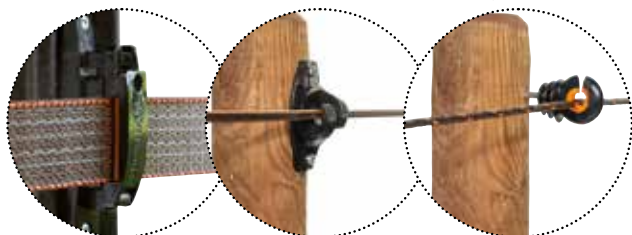
Mindre risiko for, at hesten kommer til skade.



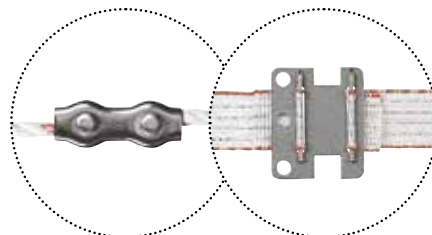
SAMLELED OG ISOLATORER

Til forskellige typer hegnstråde hører naturligvis også forskellige isolatorer. Det er vigtigt, at du vælger den rigtige isolator til din hegnstråd, så tråden fungerer bedst muligt. Hvis du bruger isolatorer, som er uegnede til den valgte type hegnstråd, kan hegnstråden blive beskadiget. Desuden kan tråden blive mindre strømførende eller helt uden strøm. Vælg derfor altid en isolator, der passer til hegnstråden.

Når to tråde skal samles, skal det desuden gøres på den



rigtige måde. Her skal du f.eks. bruge særlige samleled til reb og bånd. I praksis ses det ofte, at hegnstråde er bundet sammen med en knude. Det fører til kortslutning i trådene, og trådene vil langsomt smelte på det sted, hvor de er bundet sammen. Bind derfor aldrig knuder, da det beskadiger elhegnet og gør det mindre strømførende.



SPÆNDINGSGIVEREN

Som tidligere nævnt er det vigtigt, at der altid er tilstrækkeligt med strøm (mindst 3500 V) på hegnet. Hvis hestene opdager, at hegnet ikke længere er strømførende, vil de ofte læne sig ud over hegnet for at få fat i en lækker tot græs. Det er ikke kun skadeligt for hegnet, men kan også betyde, at hesten til sidst bryder ud af indhegningen. For at forhindre dette er det vigtigt, at du har en velfungerende spændingsgiver.

Der findes forskellige typer spændingsgivere:

- 230 V: Denne type anvendes ofte til permanente hegn og virker med det samme, når stikket sættes i en stikkontakt.
- Batteri: Disse spændingsgivere kan medbringes overalt, også på steder, hvor der ikke er en stikkontakt i nærheden, da de er batteridrevne.
- Solcelle: Disse spændingsgivere har indbygget solpanel, så de selv kan oplade deres batteri, og er nemme at flytte. Et unikt batteristyringsystem sikrer, at der lige præcis er strøm nok på batteriet, og tilpasser impulsen, når batteriet er ved at være afladet. Så er du altid sikker på, at der er strøm nok på dit hegn.
- Multipower: En kombination af 230 V, batteri og til tider også solceller. Disse spændingsgivere kan bruges overalt og kan altid tilpasses din situation.

Hvilken spændingsgiver der passer til dig, afhænger helt af situationen og de præferencer, du selv har til spændingsgivertypen.

Alle spændingsgivere fra Gallagher har 7 års garanti efter registrering. Så er du altid sikker på at få topkvalitet og den bedste service.





LED OG TILBEHØR

Til dit elhegn kan du få mange forskellige typer led og tilbehør. Der findes f.eks. forskellige typer ledhåndtag, så du kan lave en ledåbning, og forskellige ledsæt, som gør det muligt at åbne og lukke fire hegnstråde på én gang. Alt sammen udviklet specielt til heste! Du kan også få led, der fungerer ved hjælp af en rullemekanisme, og faste metalhegn, hvorpå du kan montere den foretrukne hegnstråd. Vi har altid en løsning, der passer til din specifikke situation.

Derudover findes der et stort udvalg af tilbehør til optimering af dit elhegn. F.eks. kan du få en kontrollampe, der viser dig, om der stadig er strøm på hegnet. Og du kan få forskellige afbrydere, der gør det muligt for dig at tænde og slukke for bestemte dele af hegnet. Og endelig kan du få testere, der hjælper dig til at vedligeholde dit hegn.



Står dit hegn langs en offentlig vej eller en cykelsti? Så skal du ophænge advarselsskilte for hver 50 meter.

SKRÆDDERSYET PRODUKTRÅDGIVNING

Gallaghers team af specialister står klar til at besvare dine spørgsmål og hjælpe dig med at finde frem til en løsning, der passer til din situation. Vi kan træffes på hverdage via vores hjemmeside, pr. telefon eller via Gallaghers facebookside.

På hjemmesiden kan du også finde yderligere oplysninger om de forskellige produkter. Her kan du bestille alle produkterne direkte eller til afhentning hos din nærmeste Gallagher-forhandler!





VIL DU VIDE MERE?

BESØG VORES HJEMMESIDE, ELLER KONTAKT OS FOR AT FÅ SKRÆDDERSYET RÅDGIVNING

Gallagher har mere end 6.000 forhandlere i Europa, og som førende på markedet for elhegn yder vi altid 100 % skræddersyet rådgivning. Du kan naturligvis afgive din ordre direkte på vores hjemmeside, www.gallagher.eu. Vores accountmanagers står klar til at hjælpe dig med kundetilpasset rådgivning – også hvis du søger en partner, der kan opsætte dit hegn.

Vi står klar til at hjælpe dig med skræddersyet rådgivning!



FÅS NU HOS OS: