

HUR

DEN PERFEKTA HÄSTSTÄNGSEL

Allt du behöver för ett säkert
hästelstängsel



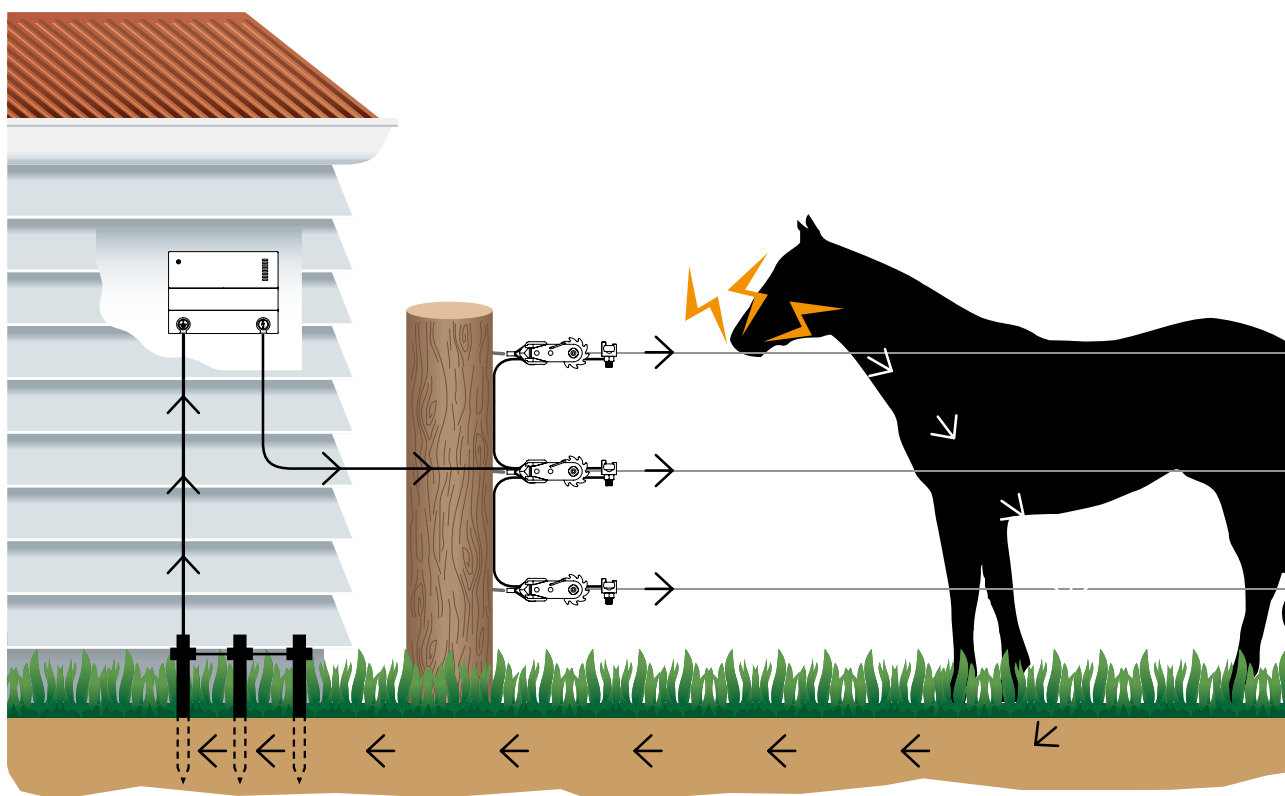
Som hästägare vill du naturligtvis ge hästarna bästa tänkbara skydd och säkerhet. Det gäller inte bara i stallet, utan också när de är ute på bete och i paddocken. Det är viktigt att stängslet är lämpligt för hästar, och att det består av material som är säkra och väl synliga för hästen. Att använda elstängsel som inhägnad för hästar är mycket effektivt, säkert och djurvänligt. Om du har ett bra stängsel är du säker på att hästarna inte forcerar det och att de inte skadar sig.

Tänker du skaffa ett nytt stängsel till din häst? Eller vill du veta om ditt stängsel är "häst-säkert"? Nedan beskriver vi de viktigaste fördelarna:

HUR FUNGERAR ETT ELSTÄNGSEL?

Ett elstängsel är en sluten krets. Elstängselaggregatet producerar ström som leds genom tråden eller bandet. När djuret kommer i kontakt med stängslet får det en kort och kraftig, men ändå helt ofarlig stöt. När djuret vidrör stängslet leds strömmen genom djuret och ner i marken och sedan tillbaka till aggregatet via jordspjutet.

Stöten är helt ofarlig för hästen. I regel räcker det med en enda stöt för att hästen ska förstå att det inte är lönt att gå nära tråden. Men även för hästar ser gräset ibland grönare ut hos grannen och det kan hända att de försöker forcera tråden. Därför är det viktigt att det alltid är tillräckligt hög spänning i tråden.



MOBILT ELLER PERMANENT STÄNGSEL?

Vid valet av ett lämpligt stängsel ska man skilja mellan permanenta inhägnader och mobila, flyttbara inhägnader. Vilken typ du ska välja är helt beroende på situationen.

Permanent stängsel

Ett permanent stängsel står alltid på samma ställe, det är en långsiktig lösning. De yttre stängslen kring ängar och paddocken är vanligtvis permanenta. Ett permanent stängsel består av fasta stolpar som slagits ner långt i marken. Till detta används ofta trästolpar eller den särskilda konstfiberstolpen Eco Stolpe. Om man använder trästolpar är det viktigt att de är behandlade eftersom hästarna annars biter i dem. Fördelen med stolpar av plast är att de håller längre och att de är naturligt isolerande. Ett rätt monterat, permanent stängsel håller ofta i upp till 25 år.

Semipermanent stängsel

Den semipermanenta lösningen har nästan exakt samma egenskaper som ett permanent stängsel. Men dessa stolpar kan återanvändas och flyttas med hjälp av några passande tillbehör. Gallagher har utvecklat en unik lösning till detta, som vi kallar Linjestolpe. Det

är en unik stängselprodukt som har utvecklats särskilt för hästar. Det är en lösning som har vunnit flera pris och som sätter hästens säkerhet i första rummet. Även dessa stolpar har en livslängd på 25 år.

Flyttbart stängsel

Flyttbara, mobila stängsel används ofta för att dela in en befintlig inhägnad i flera mindre områden. Ett exempel kan vara att man vill avgränsa en liten del av betesängen så att nya hästar får möjlighet att vänja sig vid varandra. Då kan man använda konstfiberstolpar med låg vikt som är enkla att sätta upp. Ofta monteras en eller två ledare på stolparna. När man sätter upp ett mobilt stängsel för hästar är det viktigt att stolparna är tillräckligt höga, så att de inte hoppar över stängslet.

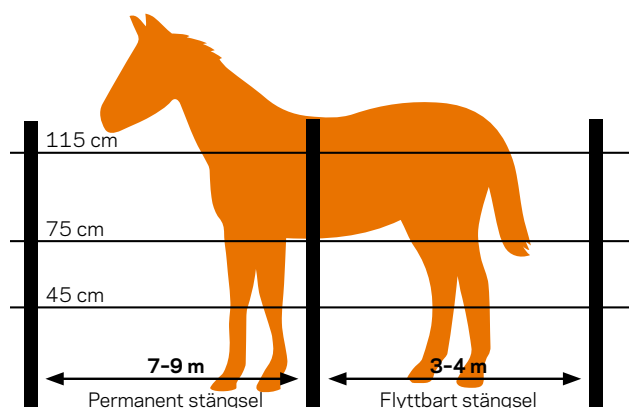
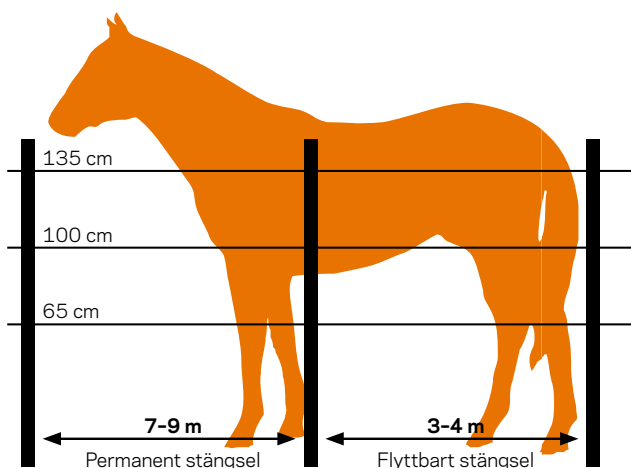
TRÅDENS HÖJD OCH AVSTÅND MELLAN STOLPARN

Det är viktigt att tänka på stängslets höjd vid montering. Hästar hoppar både gärna och högt, och om stängslet är för lågt är det ingen match att hoppa över. Avstånden mellan ledarna har också betydelse. Hästen ska inte heller ha möjlighet att krypa under stängslet.

Avståndet mellan stolparna är också viktigt. Om det är för långt mellan stolparna hänger ledarna ner för mycket och då är det lättare att komma över dem. Avståndet mellan stolparna skiljer sig mellan permanenta och

flyttbara stängsel. Stolparna i ett mobilt stängsel sitter inte lika djupt i marken, vilket betyder att de måste stå tätare för att ge tillräcklig stadga.

Nedan finns en figur som visar rekommenderad höjd och avstånd för hästar och ponnyer. Den visar avståndet både för mobila och för permanenta stängsel.



ATT VÄLJA RÄTT LEDARE

Det är mycket viktigt att välja en tråd, eller ledare, som är avsedd speciellt för hästar. Hästar är flyktdjur och om de skräms av något kan det hända att de springer in i elstängslet. Ledare som är avsedda för hästar är utformade så att de går av om de utsätts för hög belastning, vilket minskar risken för skador. Dessutom

är det viktigt att hästen ser tråden ordentligt. Om den är för tunn syns den inte så bra och då ökar risken för att hästen springer in i tråden av misstag.

Equifence

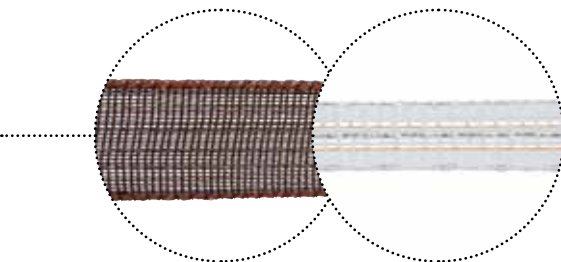
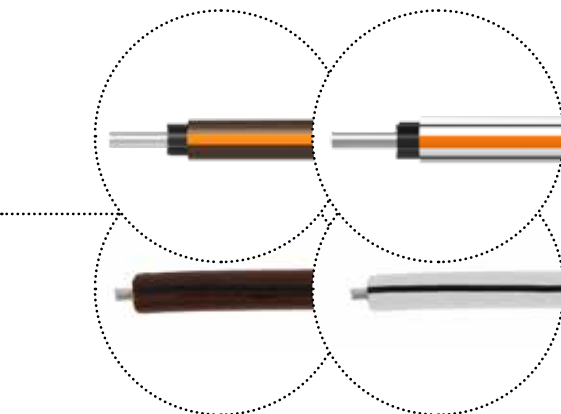
Den här ledaren är särskilt utvecklad för permanenta häststängsel. Den har mycket bra ledningsförmåga och den är mycket säker för hästen eftersom den har en särskild ytbehandling. Livslängden är 30 år och det gör den till ett bra val för permanenta stängsel. Equifence kan inte monteras på egen hand utan rätt hjälpmedel. Vi rekommenderar därför att du anlitar en specialiserad montör för detta. Gå in på vår webbplats www.gallagher.eu. Där kan du hitta erfarna montörer nära dig.

Band

Band har fördelen att det syns bäst för hästen. Det finns band med olika bredd. Ett band som är 40 mm brett är mest lämpligt för hästar och det kan användas till permanenta inhägnader. Den version som är 12,5 mm bred kan också användas för hästar och den passar bäst vid en mobil lösning. Band har bra ledningsförmåga även över större avstånd och de är enkla att montera. UV-garantin är 7 år.

Rep

Rep är specialutvecklade för att använda i hästinhägnader och de passar bäst till permanenta och halvpermanenta stängsel. Repet har ett mjukt ytskikt och det går av i rätt ögonblick, om hästen skulle springa in i stängslet. Eftersom det är vävt är det inte töjbart och det har en längre livslängd än andra trådar. Dessutom har det en UV-garanti på 7 år. Rep är enkelt att montera och du kan göra det själv.



BUDGET - för stängsel kortare än 500 m

TYP	HÅLLBARHET	SPÄNNING 0 M	SPÄNNING 100 M	SPÄNNING 500 M	UV GARANTI
PowerLine band - 12,5 mm	●○○○○○	8kV	6kV	4.5kV	5
PowerLine band - 20 mm	●○○○○○	8kV	6kV	4.5kV	5
PowerLine band - 40 mm	●○○○○○	8kV	6kV	4.4kV	5
EconomyLine rep - 5 mm	●○○○○○	8kV	4.7kV	2kV	3

STANDARD - för stängsel kortare än 500 m

TYP	HÅLLBARHET	SPÄNNING 0 M	SPÄNNING 100 M	SPÄNNING 500 M	UV GARANTI
TurboLine band - 12,5 mm	●●○○○○	8kV	7.6kV	6.4kV	5
TurboLine band - 20 mm	●●○○○○	8kV	7.6kV	6.4kV	5
TurboLine band - 40 mm	●●○○○○	8kV	8kV	7.5kV	5
PowerLine-rep	●●○○○○	8kV	6kV	4.5kV	5

PRO - för stängsel längre än 500 m

TYP	HÅLLBARHET	SPÄNNING 0 M	SPÄNNING 100 M	SPÄNNING 500 M	UV GARANTI
TurboStar band - 40 mm	●●●○○○	8kV	8kV	7.5kV	7
Turboline rep - 6*mm	●●●○○○	8kV	8kV	7.5kV	7

PREMIUM - för stängsel längre än 500 m

TYP	HÅLLBARHET	SPÄNNING 0 M	SPÄNNING 100 M	SPÄNNING 500 M	UV GARANTI	HT LEDARE	CARBONE LEDARE
TurboStar EquiFence wire	●●●●●●	8kV	8kV	7.9kV	10	2,7MM	4
EquiFence wire	●●●●●●	8kV	8kV	7.6kV	10	2,7MM	3



TURBOSTAR EQUIWIRE HELHETSLÖSNING FÖR SÄKRA INHÄGNADER FÖR HÄSTAR

Turbostar Equiwire är redan i sig en säkrare lösning än gamla Equiwire som funnits länge i vårt sortiment. Och den kan göras ännu säkrare med hjälp av vår totallösning. Vi rekommenderar att använda Equiwire tillsammans med det nya skarvdonet och att fästa fjädrarna vid stolparna, i stället för mitt på stängslet. Det gör ett stängsel utan vassa kanter och andra delar som kan skada hästen om den forcerar inhägnaden.

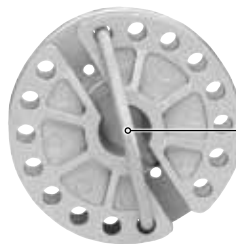
Turbostar Equiwire är en helt ny lösning och är det säkraste, permanenta stängslet för hästar. Den elastiska plastkabeln med galvaniserad kärna har hög ledningsförmåga och den skyddar hästen mot skador om den forcerar stängslet.

Brottstyrkan är sänkt från 500 till 400 kg och tråden har ännu bättre ledningsförmåga, vilket gör att strömmen sprids ännu bättre genom hela stängslet. Ledningsförmågan har förbättrats genom att tråden nu har fyra kolfiberledare i plastöverdraget och inte tre som de tidigare modellerna.

Skarvdonet är en särskild innovation, som förbinder banden. Tack vare skarvdonet kan kunden enkelt koppla ihop två trådar, vilket också är möjligt om det är ett gammalt och ett nytt stängsel som ska kopplas ihop. Skarvdonet är en del av stängslet och den har en slät yta vilket gör att den inte skadar hästen.

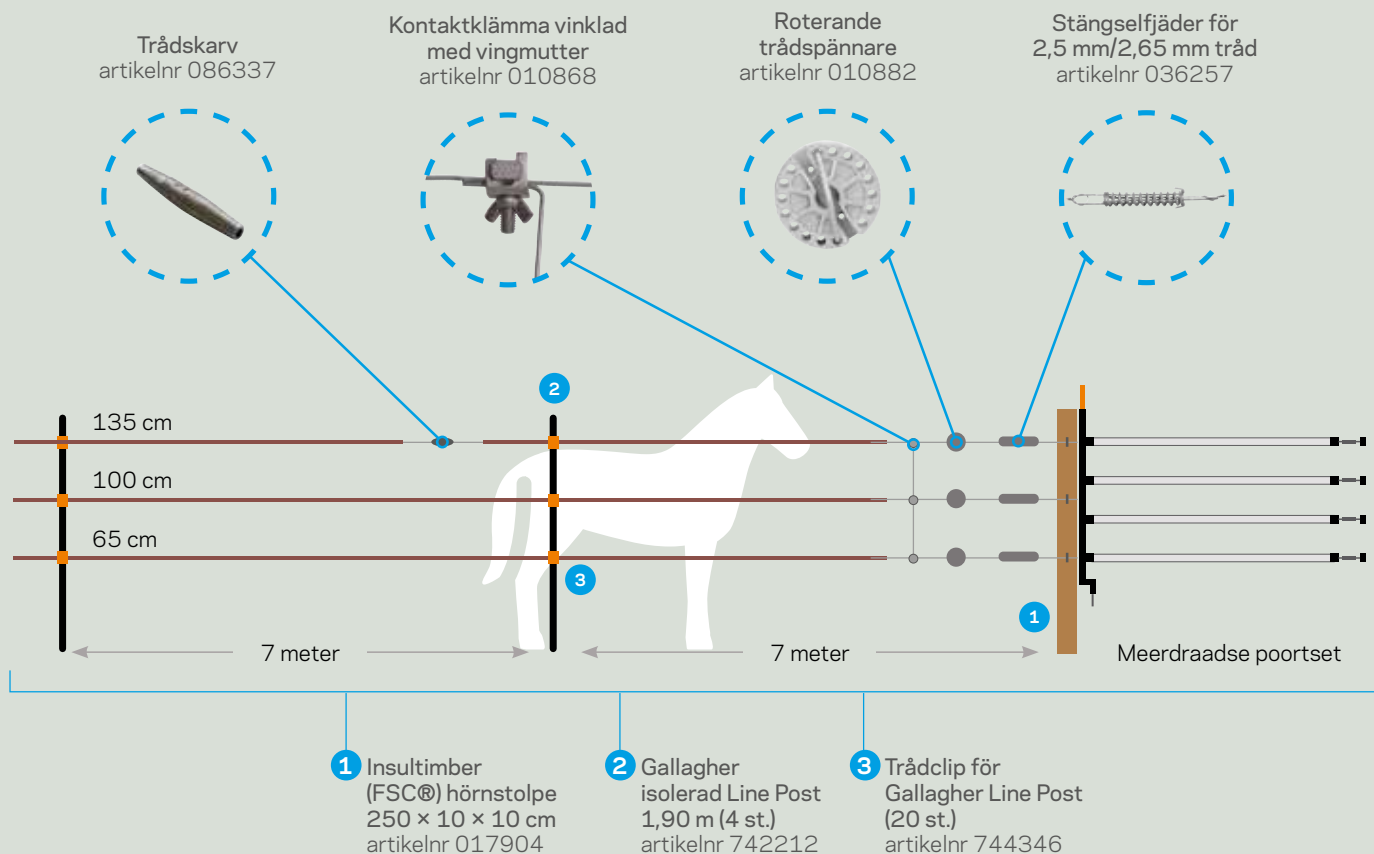
*"Den säkraste
inhägnaden
för hästar"*

Skarvdon
Kopplingsdel för att enkelt ansluta trådar till varandra, och som blir en del av stängslet. Den släta ytan gör att den inte skadar hästen.



Åtdragare
Rekommendera kunderna att placera åtdragarna nära stolparna. På så sätt förhindrar man att hästarna kommer i kontakt med dem.





DET SÄKRASTE STÄNGSLET: TURBOSTAR EQUIWIRE

912042	TurboStar Equiwire vit, 250 m
912240	TurboStar Equiwire terra, 250 m
086337	Skarvdon
010882	Åtdragare
036257	Dragfjäder

✓ MINDRE RISK FÖR ATT DJUREN SKADAR SIG

Genom att använda skarvdonet tillsammans med Equiwire är hela stängslet säkert för hästarna.

✓ KRAFTIGA STÖTAR

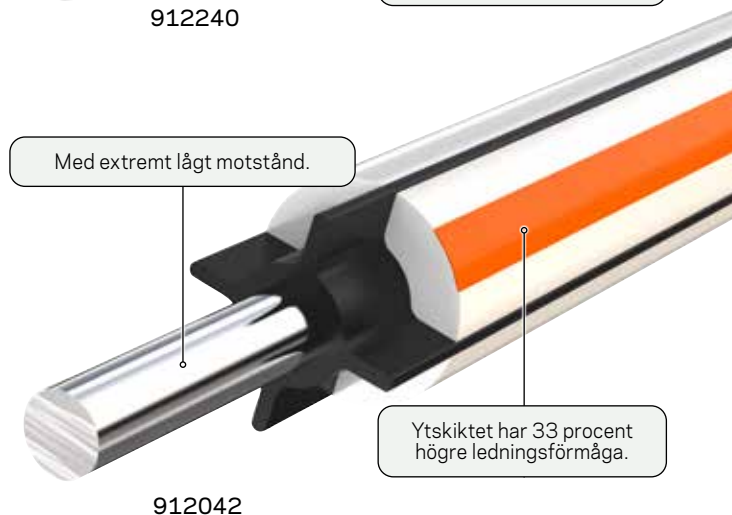
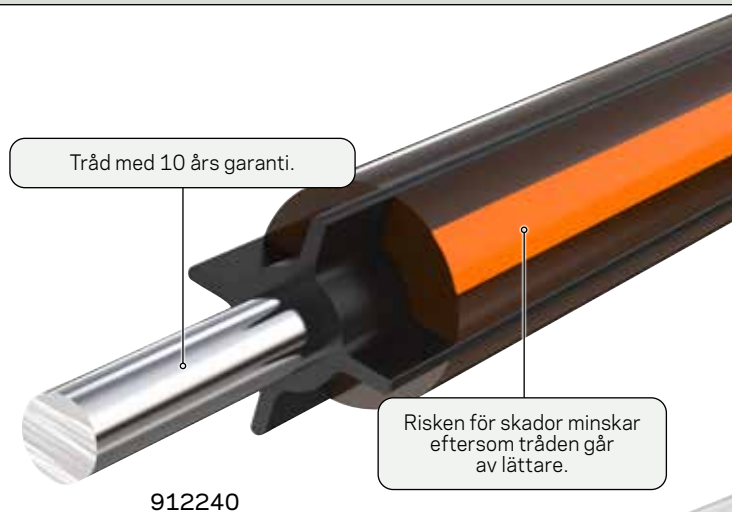
Ytskiktet har 33 procent högre ledningsförmåga.

✓ STARK OCH TÅLIG

Kärna av 2,7 mm aluminerad tråd med extra lågt motstånd och optimal ledningsförmåga.

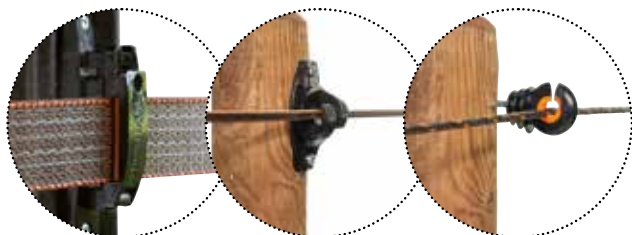
✓ LÄGRE BROTTSTYRKA

Mindre risk för sår och skador.

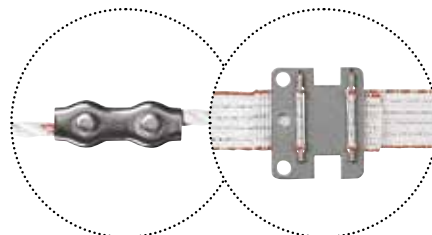


ANSLUTNINGAR OCH ISOLATORER

De olika ledarna har naturligtvis också särskilda isolatorer. Det är viktigt att välja rätt isolator till ledaren för att stängslet ska fungera optimalt. Om du inte använder rätt isolator, som alltså inte passar ledaren, kan det orsaka skador på tråden. Det kan dessutom leda till att det blir mindre ström i tråden, eller att den blir helt strömlös. Därför ska du använda den isolator som passar för ledaren.



Dessutom måste man göra på rätt sätt om man ska koppla ihop flera ledare med varandra. Till rep ska man använda repkontakten och till band den särskilda bandskarven. I praktiken ser vi ofta att trådarna knutits ihop med varandra. Det orsakar kortslutning i trådarna och resultatet är att de sakta bränns sönder i knuten. Skarva därför aldrig ledarna genom att knyta ihop dem, det gör att ledningsförmågan försämras vilket betyder att stängslet inte är lika effektivt.



ELSTÄNGSELAGGREGATET

Som vi redan har nämnt är det viktigt att det alltid är tillräckligt hög spänning i stängslet (minst 3500 V). Om djuren förstår att det inte är någon ström i stängslet längre, börjar de "hänga" mot stängslet för att nå det där sista grässtrået. Det är inte bara negativt för stängslet, det kan också leda till att hästen till sist bryter igenom stängslet. Och för att förhindra det är det viktigt att ha ett aggregat som fungerar ordentligt.

Det finns olika slags aggregat:

- 230 V: Används ofta till permanenta stängsel, de ger ström så snart man sätter kontakten i uttaget.
- Batteri: Kan man ta med sig överallt, även till platser där det inte finns något eluttag eftersom de är batteridrivna.
- Solcell: Dessa aggregat är lätta att flytta och de har en inbyggd solpanel som används för att ladda batteriet. Det unika batteristyrsystemet laddar batteriet med exakt lagom mycket ström och anpassar pulsen om batteriet börjar bli dåligt laddat. Det betyder att det alltid är tillräckligt hög spänning i stängslet.

- Multi power: Detta är en kombination av 230 V, batteri och ibland även solceller. Dessa aggregat kan du använda var som helst och de kan anpassas efter alla omständigheter.

Vilket elstängselaggregat som passar i ditt fall beror på situationen och vilket slags aggregat du föredrar.

Gallagher ger 7 års garanti på alla aggregat efter registrering! På så sätt är du alltid säker på kvaliteten på högsta nivå och att du får bästa tänkbara service.





PASSAGER OCH TILLBEHÖR

Inhägnaden kan försees med många olika slags passager och kompletteringar. Det finns exempelvis olika slags grindhandtag för att göra en öppning och det finns särskilda passageset som gör det möjligt att öppna och stänga fyra trådar samtidigt. Specialutvecklad för hästar! Det finns också grindar som har ett slags rullmekanism eller till och med fasta metallgrindar på vilken man kan montera valfri strömledare. Vi har en lämplig lösning för varje tänkbar situation.

Det finns också många olika tillbehör till inhägnaden. Det finns exempelvis en kontrollampa som visar att det är ström i stängslet. Det finns olika strömbrytare som gör det möjligt att stänga av och sätta på strömmen i delar av stängslet. Och det finns testenheter som underlättar underhållet av inhägnaden.



Står stängslet utmed allmän väg eller löper det en cykelväg utmed stängslet? Då måste du enligt lag ha varningsskyltar var 50 meter utmed stängslet.

KUNDANPASSAD PRODUKTRÅDGIVNING

Gallagher specialistteam besvarar gärna dina frågor och hjälper dig att utforma en lösning som passar i din situation. Du kan nå oss på vardagar via webbplatsen, på telefon eller via Gallaghers Facebook-sida.

Mer information om våra produkter finns på webbplatsen. Alla produkter kan beställas direkt på webbplatsen, och du kan välja att hämta dem hos närmaste Gallagher-återförsäljare!





FÖR MER INFORMATION, GÅ IN PÅ VÅR WEBBPLATS ELLER KONTAKTA OSS FÖR PERSONLIG RÅDGIVNING

Gallagher är marknadsledande med fler än 6 000 återförsäljare i Europa och vi erbjuder alltid personligt anpassad rådgivning. Du kan naturligtvis beställa direkt på webbplatsen www.gallagher.eu. Våra account managers ger gärna personlig rådgivning, vilket också kan handla om att hitta en medhjälpare för att sätta upp stängslet.

Vi bistår gärna med personlig rådgivning!



SÄLJS NU PÅ: